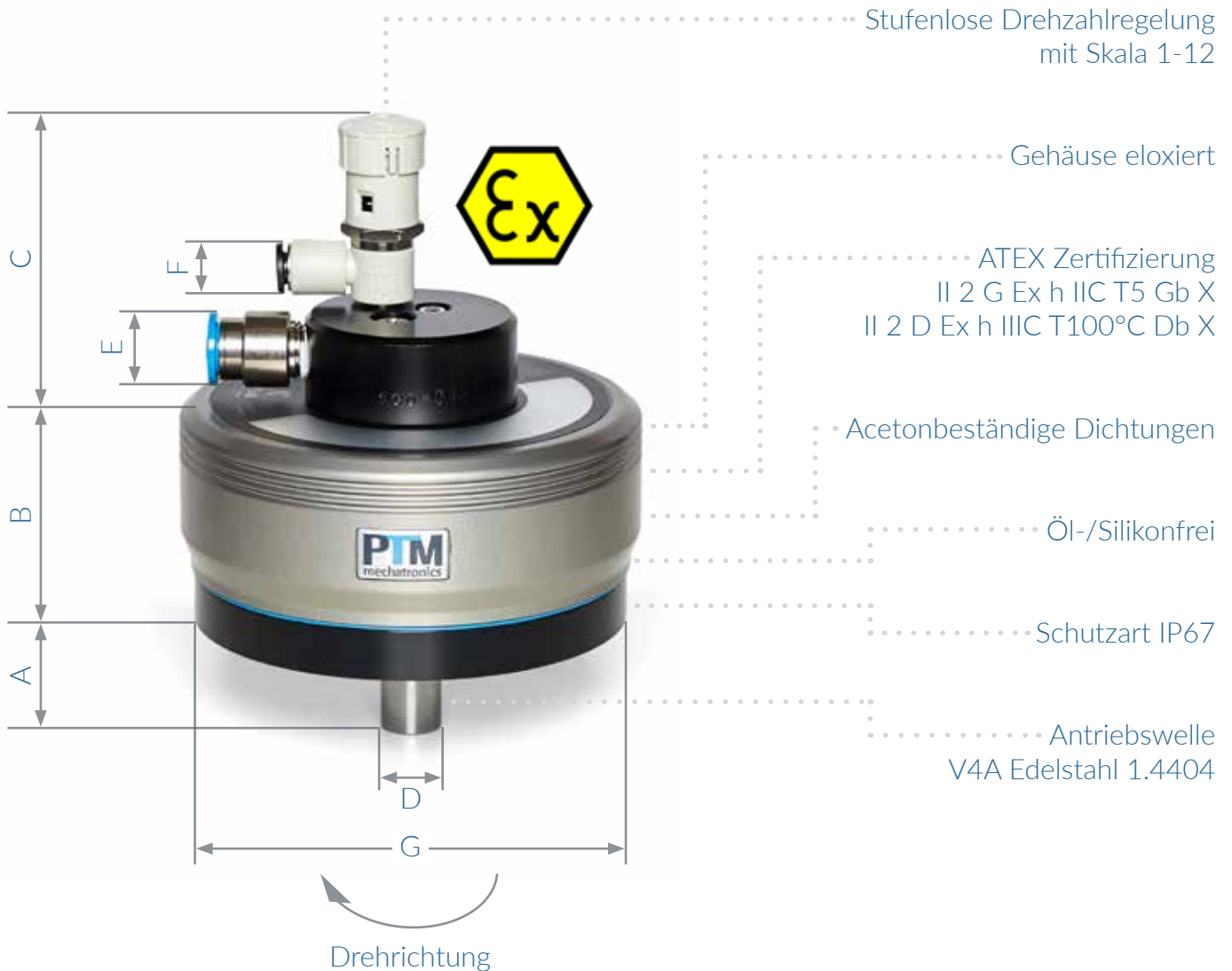


Rührwerksmotor eco



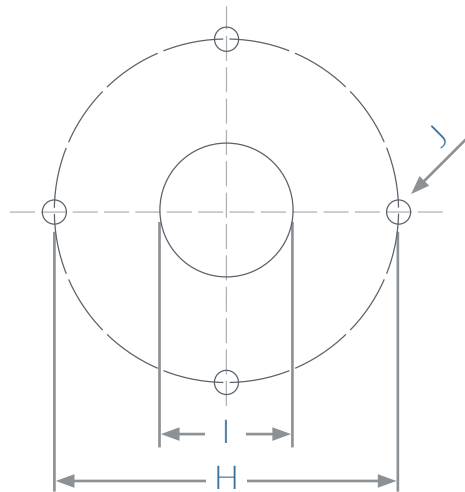
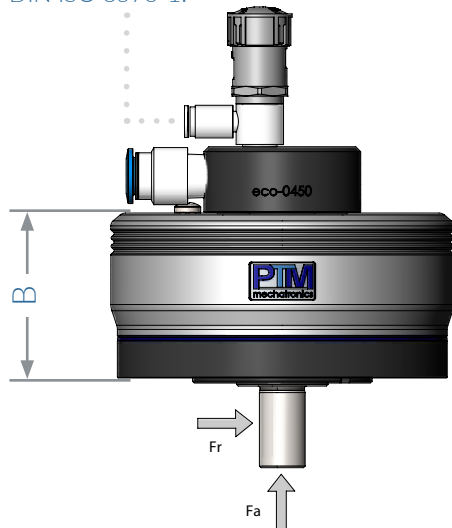
Größen	Luftverbrauch bei 100 U/min und mittlerer Leistung	A	B	C	D	E	F	G
eco 450	25 L/min	27,5	50,5	65	Ø14h6	10	6	105
eco 900	50 L/min	27,5	65	65	Ø14h6	10	6	105
eco 1800	100 L/min	43,5	67,5	70	Ø19h6	12	8	169
eco 3600	200 L/min	43,5	89,5	70	Ø19h6	12	8	169

Alle Maße in mm.

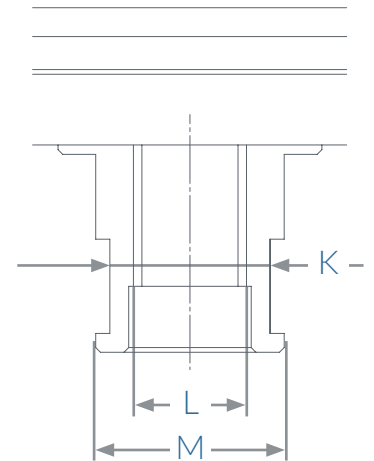
WIR BRINGEN BEWEGUNG IN BESONDERE UMGEBUNGEN.

Rührwerksmotor eco

Druckluftversorgung 6 bar Güteklasse 3 nach DIN ISO 8573-1.



Bohrbild am Gefäß zur Befestigung



Gewindenabe

Varianten	B	H	I	J	K	L	M	Drehmoment	Drehzahl	Radialkraft Fr	Axialkraft Fa
eco 450	50,5	Ø67	Ø55	Ø4,5	SW17	M12	Ø20	4 Nm	0-300 1/min	75 N	100 N
mit Getriebe 1:2	93	Ø67	Ø55	Ø4,5	SW17	M12	Ø20	2 Nm	0-600 1/min	75 N	100 N
mit Getriebe 3:1	93	Ø67	Ø55	Ø4,5	SW17	M12	Ø20	12 Nm	0-100 1/min	75 N	100 N
mit Getriebe 9:1	119	Ø67	Ø55	Ø4,5	SW17	M12	Ø20	36 Nm	0-33 1/min	75 N	100 N
eco 900	65	Ø67	Ø55	Ø4,5	SW17	M12	Ø20	8 Nm	0-300 1/min	75 N	100 N
mit Getriebe 1:2	107,5	Ø67	Ø55	Ø4,5	SW17	M12	Ø20	4 Nm	0-600 1/min	75 N	100 N
mit Getriebe 3:1	107,5	Ø67	Ø55	Ø4,5	SW17	M12	Ø20	24 Nm	0-100 1/min	75 N	100 N
mit Getriebe 9:1	133,5	Ø67	Ø55	Ø4,5	SW17	M12	Ø20	72 Nm	0-33 1/min	75 N	100 N
eco 1800	67,5	Ø115	Ø95	Ø6,5	SW24	M16	Ø30	16 Nm	0-300 1/min	75 N	200 N
mit Getriebe 1:2	117,5	Ø115	Ø95	Ø6,5	SW24	M16	Ø30	8 Nm	0-600 1/min	75 N	200 N
mit Getriebe 3:1	117,5	Ø115	Ø95	Ø6,5	SW24	M16	Ø30	48 Nm	0-100 1/min	75 N	200 N
mit Getriebe 9:1	149	Ø115	Ø95	Ø6,5	SW24	M16	Ø30	144 Nm	0-33 1/min	75 N	200 N
eco 3600	89,5	Ø115	Ø95	Ø6,5	SW24	M16	Ø30	32 Nm	0-300 1/min	75 N	200 N
mit Getriebe 1:2	139,5	Ø115	Ø95	Ø6,5	SW24	M16	Ø30	16 Nm	0-600 1/min	75 N	200 N
mit Getriebe 3:1	139,5	Ø115	Ø95	Ø6,5	SW24	M16	Ø30	96 Nm	0-100 1/min	75 N	200 N
mit Getriebe 9:1	171	Ø115	Ø95	Ø6,5	SW24	M16	Ø30	288 Nm	0-33 1/min	75 N	200 N

WIR BRINGEN BEWEGUNG IN BESONDERE UMGEBUNGEN.