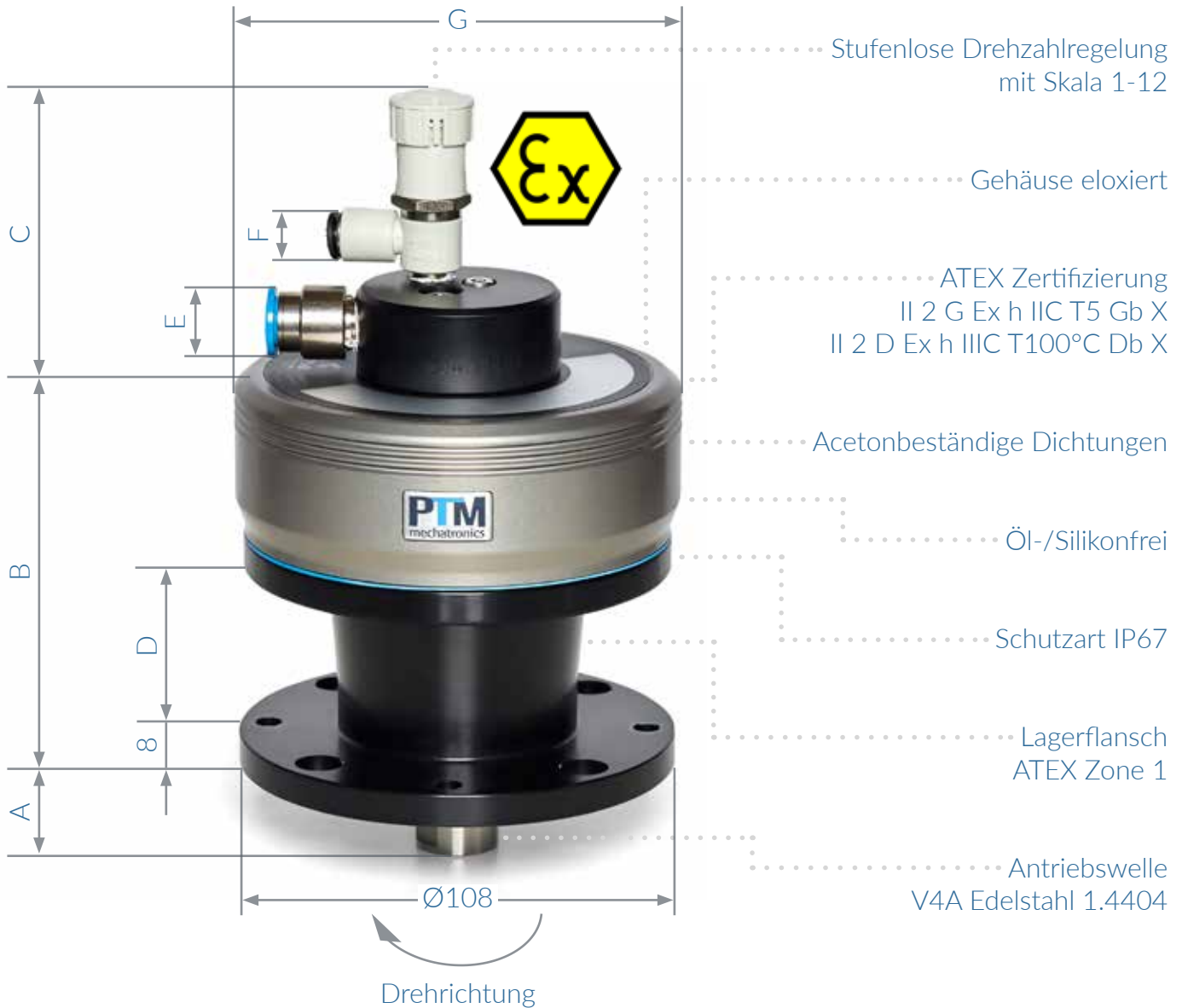


# Rührwerksantrieb eco-Drive



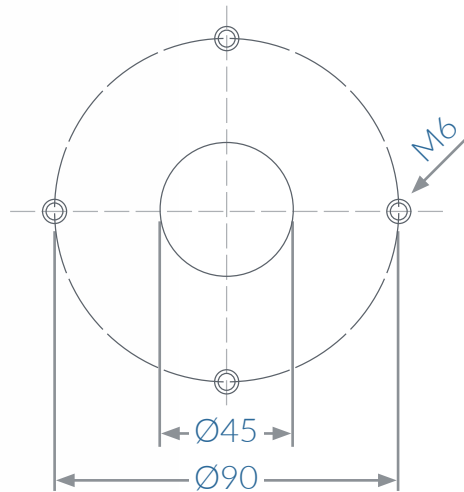
Größen	Luftverbrauch bei 100 U/min und mittlerer Leistung	A	B	C	D	E	F	G
eco-Drive 450	25 L/min	22	94,5	65	39,5	10	6	105
eco-Drive 900	50 L/min	22	109	65	39,5	10	6	105
eco-Drive 1800	100 L/min	27	115,5	70	40	12	8	169
eco-Drive 3600	200 L/min	27	137,5	70	40	12	8	169

Alle Maße in mm.

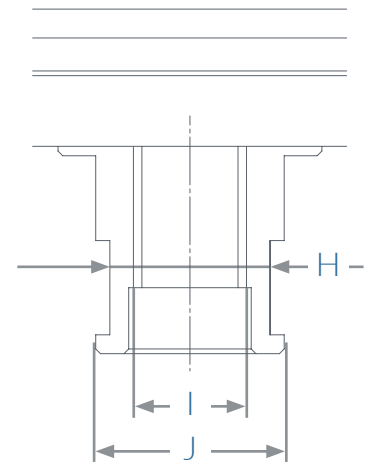
WIR BRINGEN BEWEGUNG IN BESONDERE UMGEBUNGEN.

# Rührwerksantrieb eco-Drive

Druckluftversorgung 6 bar  
Güteklasse 3 nach DIN  
ISO 8573-1.



Bohrbild am Gefäß zur Befestigung



Gewindenabe

Varianten	B	H	I	J	Drehmoment	Drehzahl	Radialkraft Fr	Axialkraft Fa
eco-Drive 450	94,5	SW17	M12	Ø20	4 Nm	0-300 1/min	400 N	100 N
mit Getriebe 1:2	137	SW17	M12	Ø20	2 Nm	0-600 1/min	400 N	100 N
mit Getriebe 3:1	137	SW17	M12	Ø20	12 Nm	0-100 1/min	400 N	100 N
mit Getriebe 9:1	163	SW17	M12	Ø20	36 Nm	0-33 1/min	400 N	100 N
eco-Drive 900	109	SW17	M12	Ø20	8 Nm	0-300 1/min	400 N	100 N
mit Getriebe 1:2	151,5	SW17	M12	Ø20	4 Nm	0-600 1/min	400 N	100 N
mit Getriebe 3:1	151,5	SW17	M12	Ø20	24 Nm	0-100 1/min	400 N	100 N
mit Getriebe 9:1	177,5	SW17	M12	Ø20	72 Nm	0-33 1/min	400 N	100 N
eco-Drive 1800	115,5	SW24	M16	Ø30	16 Nm	0-300 1/min	800 N	200 N
mit Getriebe 1:2	165,5	SW24	M16	Ø30	8 Nm	0-600 1/min	800 N	200 N
mit Getriebe 3:1	165,5	SW24	M16	Ø30	48 Nm	0-100 1/min	800 N	200 N
mit Getriebe 9:1	197	SW24	M16	Ø30	144 Nm	0-33 1/min	800 N	200 N
eco-Drive 3600	137,5	SW24	M16	Ø30	32 Nm	0-300 1/min	800 N	200 N
mit Getriebe 1:2	187,5	SW24	M16	Ø30	16 Nm	0-600 1/min	800 N	200 N
mit Getriebe 3:1	187,5	SW24	M16	Ø30	96 Nm	0-100 1/min	800 N	200 N
mit Getriebe 9:1	219	SW24	M16	Ø30	288 Nm	0-33 1/min	800 N	200 N

WIR BRINGEN BEWEGUNG IN BESONDERE UMGEBUNGEN.